

Montážní a uživatelský  
návod

User's guide and  
installation instructions

Montage und  
Bedienungsanleitung

## TZK – 001.01

*pro automobily s 2"  
upínacím pouzdem*

*for passenger car  
with 2" receiver*

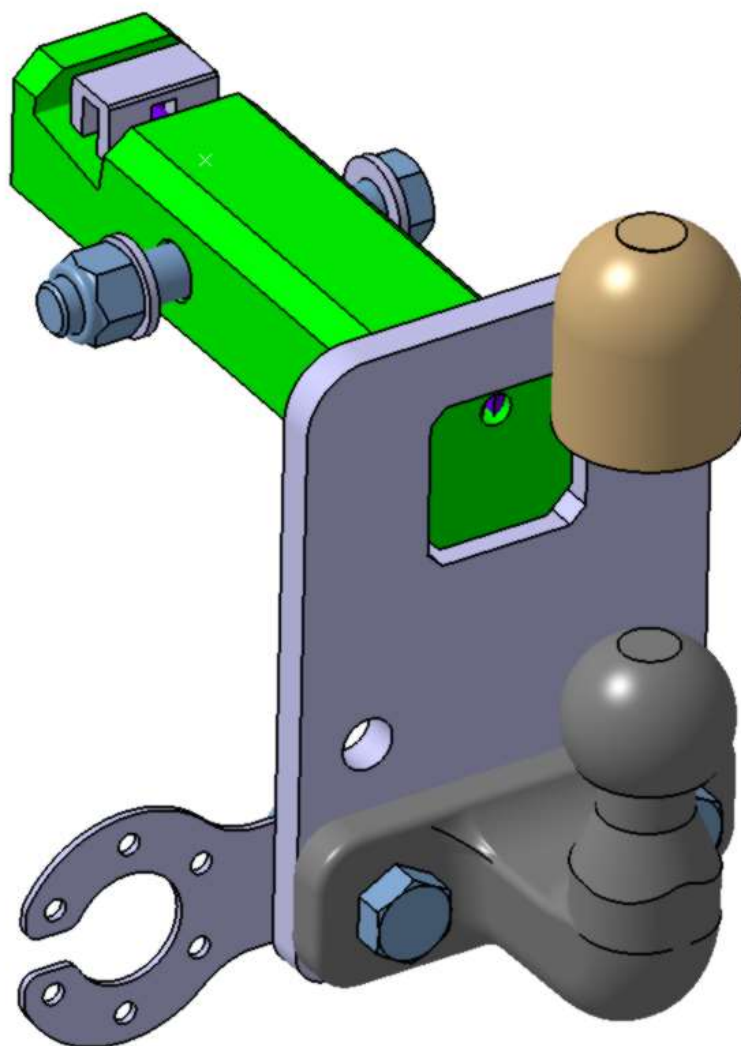
*für Personenkraftwagen  
mit 2" Spannbuchse*

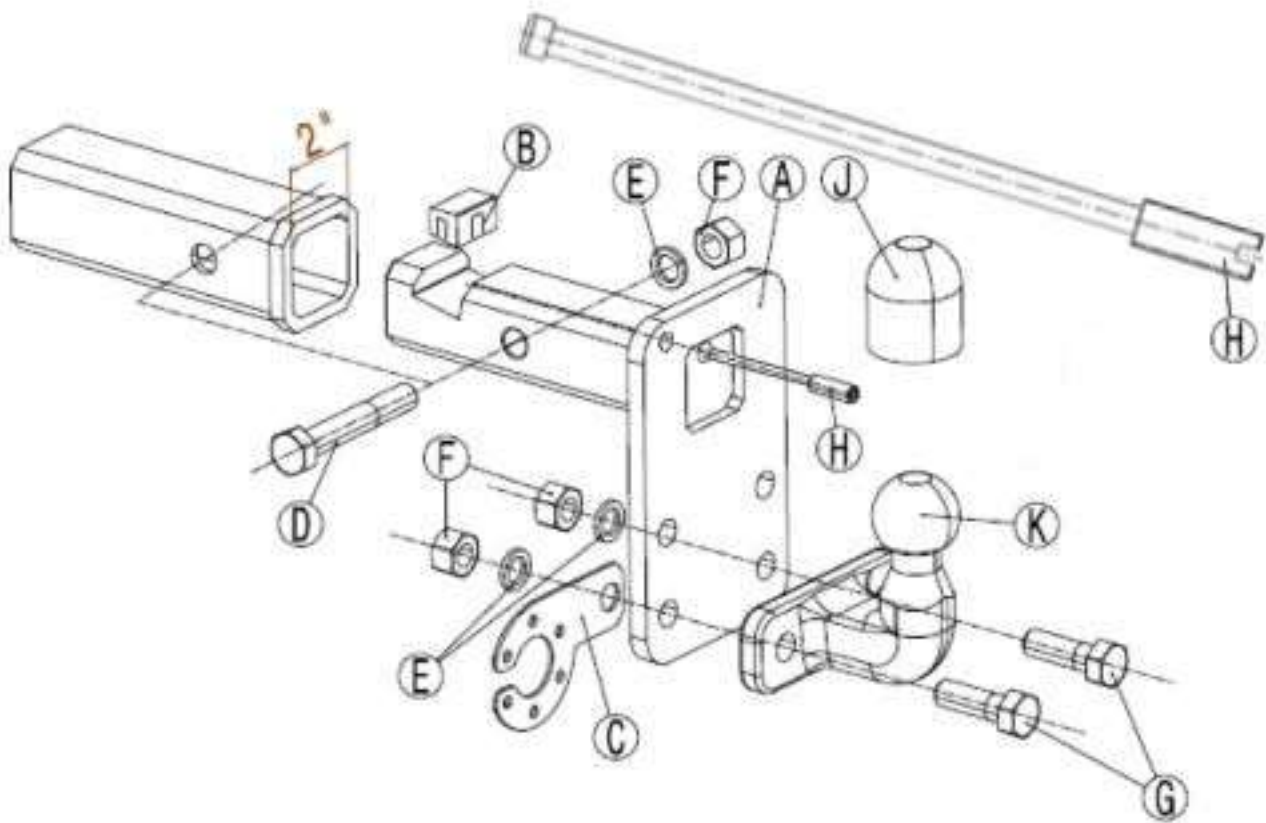
**tazák.cz s.r.o.**  
Černá silnice 1599  
295 01 Mnichovo Hradiště  
Czech Republic

info: +420 800 555 225  
email: [info@tazak.cz](mailto:info@tazak.cz)  
eshop: [www.tazak.cz](http://www.tazak.cz)

© 07.04.2021

**Adaptér 2" s 2ŠR-přírubou**  
**Adapter 2" with 2-hall ball**  
**Adapter 2" mit 2-Loch Kugelkopf**





### Seznam dílů – List of Components - Verzeichnis der Teile:

Název dílu - Name of the part – Bezeichnung des Teils	Kusy – Quantity - Stück	Pozice - Position - Position
<b>Nosník svařený - Welded beam - Träger</b>	<b>1</b>	<b>A</b>
<b>Klínek – Wedge – Bolzen</b>	<b>1</b>	<b>B</b>
<b>Aretační tyčka – Fixing lever - Hebel</b>	<b>1</b>	<b>H</b>
<b>Přírubový čep - Flange ball - Kugelhals</b>	<b>1</b>	<b>K</b>
<b>Šroub M16 x 110 - Bolt M16 x 110 - Schraube M16 x 110</b>	<b>1</b>	<b>D</b>
<b>Šroub M16 x 50 - Bolt M16 x 50 - Schraube M16 x 50</b>	<b>2</b>	<b>G</b>
<b>Matice M16 - Nut M16 - Mutter M16</b>	<b>3</b>	<b>F</b>
<b>Podložka č. 16 - Washer no. 16 -</b>	<b>3</b>	<b>E</b>
<b>Držák zásuvky – Socket holder - Steckdosenhalter</b>	<b>1</b>	<b>C</b>
<b>Krytka kul.čepu – Ball cover - Kugelbolzendeckel</b>	<b>1</b>	<b>J</b>



## TAŽNÉ ZAŘÍZENÍ TZK – 001.01

Tažné zařízení je vyrobeno podle schválené dokumentace a odpovídá homologaci

**E8 55R – 01 55852**

### Všeobecné údaje:

Konstrukce tažného zařízení odpovídá všem mezinárodním předpisům. Zařízení prošlo pevnostními zkouškami dle evropské směrnice 94/20/ES. Tažné rameno je opatřeno kulovým čepem o průměru 50 mm dle ISO 3853.

### Technické parametry:

Tažné zařízení je konstruováno pro:

- |   |                 |
|---|-----------------|
| - maximální povolenou hmotnost tažného vozidla: | <b>3 500 kg</b> |
| - maximální hmotnost brzděného přívěsu:         | <b>3 500 kg</b> |
| - maximální hmotnost nebrzděného přívěsu:       | <b>750 kg</b>   |
| - max. svislé statické zatížení na kulový čep:  | <b>150 kg</b>   |

*Vždy jsou směrodatné hodnoty ve velkém TP od vozu!*

Dc – Wert (vztažná síla): **17,2 kN**

Celková hmotnost tažného zařízení: **9,8 kg**

Rozměry: **320 x 210 x 140mm**

### Před montáží:

- Změřte na vozidle velikost upínacího pouzdra a zvolte správný typ tažného zařízení.
- Překontrolujte kompletnost dodaných dílu TZ.

### Seznam speciálního nářadí:

- Momentový klíč
- Imbus no. 6



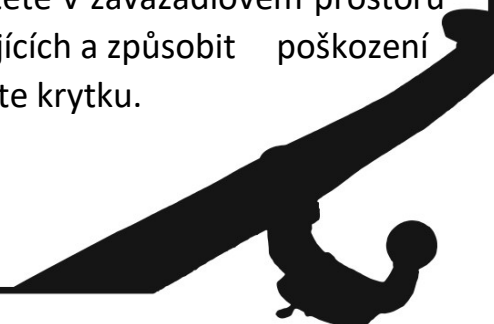
## Montážní návod

1. Povolte aretační páčku (H) pomocí imbusu do pozice kdy je klínek (B) v co nejbližší pozici k nosníku (A)
2. Zasuňte nosník (A) do 2" upínacího pouzdra na vozidle.
3. Prostrčte šroub (D) upínacím pouzdrem a nosníkem (A), nasadte podložku (E) a matici (F) viz obr. 1.
4. Pomocí imbusu utahujte aretační páčku (H) dokud nezmizí vůle mezi nosníkem a upínacím pouzdrem.
5. Utáhnete matici (F) na šroubu (D) utahovacím momentem 200Nm.
6. Přišroubujte na nosník (A) tažné rameno (K) a držák zásuvky (C) pomocí šroubu (G), podložek (E) a matic (F), držák zásuvky (C) umístěte na levý šroub (G) viz obr. 1., matice (F) utáhnete utahovacím momentem 200 Nm.
7. Nasadte krytku (J) na kulový čep tažného ramena (K).

### Demontáž proveďte v opačném pořadí

#### Upozornění pro zákazníka:

- Dotažení šroubu (D,G) překontrolujte po ujetí cca 1000 km!
- Kulový čep občas namažte vhodným mazacím tukem.
- Po připojení přívěsu zasuňte zástrčku (od přívěsu) do zásuvky tažného zařízení a zkontrolujte funkci světel na přívěsu.
- Veškeré změny a úpravy tažného zařízení jsou nepřípustné!
- Při používání tažného zařízení dodržujte pokyny uvedené v tomto návodu.
- Výrobce na sebe nebere zodpovědnost za škody způsobené chybně namontovaným tažným ramenem, jeho přetěžováním nebo poškozením při havárii vozidla.
- Tažné zařízení nesmí být provozováno je-li poškozeno nebo je neúplné.
- Není-li připojen přívěsný vozík k tažnému zařízení, musí být kulový čep chráněn krytkou!
- Tažné zařízení (pokud ho budete demontovat) uložte a zajistěte v zavazadlovém prostoru tak, aby při náhlém brždění nemohlo ohrozit bezpečnost cestujících a způsobit poškození zavazadlového prostoru. Na kulový čep tažného ramena nasadte krytku.



## **ANHÄNGERKUPPLUNG TZK – 001.01**

Die Anhängerkupplung ist nach genehmigter Dokumentation gefertigt worden und entspricht der Typengenehmigung **E8 55R – 01 55852**

### **Allgemeine Angaben**

Die Konstruktion der Anhängerkupplung entspricht allen tschechischen und internationalen Vorschriften. Die Einrichtung wurde Festigkeitsproben laut der europäischen Richtlinie 94/20/ES unterzogen. Der Kugelhals ist mit einem Kugelbolzen mit einem Durchmesser von 50 mm laut ISO 3853 versehen.

### **Technische Parameter:**

Die Anhängerkupplung ist konstruiert für:

- |  |                 |
|--|-----------------|
| - maximal erlaubtes Gewicht des Zugsfahrzeugs                          | <b>3 500 kg</b> |
| - maximalgewicht des gebremsten Anhängers                              | <b>3 500 kg</b> |
| - maximalgewicht des ungebremsten Anhängers                            | <b>750 kg</b>   |
| - die maximale senkrechte statische Belastung des Kugelbolzens beträgt | <b>150 kg</b>   |

*Es gelten die Gewichtseinschränkungen des Anhängers laut Fahrzeugzulassungsschein*

- |                                     |                          |
|-------------------------------------|--------------------------|
| Dc – Wert (Bezugskraft):            | <b>17,2 kN</b>           |
| Gesamtgewicht der Anhängerkupplung: | <b>9,8 kg</b>            |
| Maße:                               | <b>320 x 210 x 140mm</b> |

### **Vor der Montage:**

- Messen Sie an dem Wagen die Größe der Spannbuchse und wählen Sie den richtigen Typ der Anhängerkupplung.
- Kontrollieren Sie die Vollständigkeit der gelieferten Teile der Anhängerkupplung

### **Verzeichnis Spezialwerkzeug:**

- Drehmomentschlüssel
- Verhexen nr. 6



## Anleitung zur Montage

1. Lockern Sie die Schraube mithilfe eines Verhexens (H) in die Position, wo der Keil (b) so nah wie möglich am Träger (A) ist.
2. Schieben Sie den Träger (A) in die 2" Spannbüchse am Fahrzeug.
3. Stecken Sie die Schraube (D) durch die Spannbüchse und den Träger, setzen Sie die Scheibe (E) und Mutter (F) auf, siehe Abb. 1.
4. Ziehen Sie mithilfe des Verhexens (H) die Schraube solange an, bis der Spielraum zwischen dem Träger (A) und der Spannbüchse verschwindet.
5. Ziehen Sie die Mutter (F) auf der Schraube (D) mit einem Drehmoment von 200 Nm an.
6. Schrauben Sie den Zugarm (K) auf den Träger (A) und den Dosenhalter (C) mithilfe der Schraube (G), Scheiben (E) und Muttern (F). Platzieren Sie den Dosenhalter (C) auf die linke Schraube (G) siehe Abb. 1. Ziehen Sie die Mutter (F) mit dem Drehmoment 200 Nm an.
7. Setzen Sie die Kappe (J) auf den Kugelbolzen des Zugarms (K) auf.

### Die Demontage führen Sie in umgekehrter Reihenfolge durch

#### Hinweis für den Kunden:

- Nachkontrollieren Sie die Nachspannung der Schrauben (D,G) nach Zurücklegen von cca 1000 km!
- Schmieren Sie den Kugelbolzen hin und wieder mit einem geeigneten Schmierfett ein.
- Schieben Sie nach Anhängeranschluss den Stecker (des Anhängers) in die Steckdose der Anhängerkupplung und überprüfen Sie die Funktionstüchtigkeit der Lichter auf dem Anhänger.
- Sämtliche Änderungen und Modifizierungen der Anhängerkupplung sind unzulässig.
- Halten Sie bei der Verwendung der Anhängerkupplung die in dieser Anleitung enthaltenen Anweisungen ein.
- Der Hersteller nimmt keinerlei Verantwortung für Schäden auf sich, die durch eine fehlerhaft angebaute Anhängerkupplung verursacht wurden, ihre Überbelastung oder die Beschädigung beim Fahrzeugsunfall.
- Die Anhängerkupplung darf nicht betrieben werden, falls sie beschädigt oder unvollständig ist.
- Falls kein Anhänger an die Anhängerkupplung angeschlossen ist, muss der Kugelbolzen mit einer Haube geschützt werden!
- Die Anhängerkupplung (falls Sie ihn anbauen werden) ist im Gepäckraum so abzulegen und so zu sichern, dass er beim plötzlichen Bremsen die Sicherheit der Reisenden nicht gefährdet und den Gepäckraum nicht beschädigt.
- Setzen Sie auf den Kugelbolzen des Kugelhals eine Haube auf.



## COUPLING DEVICE TZK – 001.01

The coupling device is made according to approved documentation and complies with the homologation:

**E8 55R – 01 55852**

### General data:

The design of the coupling device complies with all international standards. The coupling device passed all structure tests as stipulated in 94/20/EC, the towarm has a ball pivot  $\varnothing$  50mm **ISO 3853**.

### Technical data and parameters:

The device is designed for:

- |   |                 |
|---|-----------------|
| - total permitted weight of the towing vehicle: | <b>3 500 kg</b> |
| - maximum towed load of braked trailer:         | <b>3 500 kg</b> |
| - maximum towed load of unbraked trailer:       | <b>750 kg</b>   |
| - maximum nose static weight on the ball pivot: | <b>150 kg</b>   |

*Mind the limits of the tow load in the registration certificate!*

Dc – reference dynamic force:	<b>17,2 kN</b>
-------------------------------	----------------

Total weight of the coupling device:	<b>9,8 kg</b>
--------------------------------------	---------------

Dimensions:	<b>320 x 210 x 140mm</b>
-------------	--------------------------

### Before assembly:

- Measure a dimension of the receiver on the vehicle and choose a right type of towbar.
- Recheck completeness of the delivered towbar parts.

### List of special tools and gadgets:

- Torque wrench
- Hex no. 6



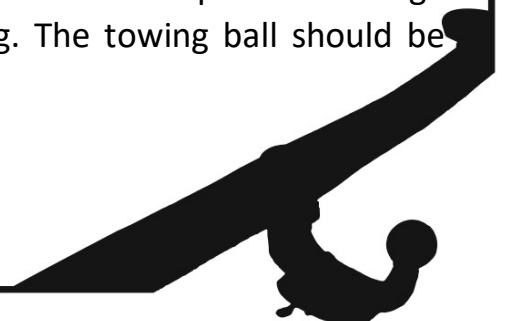
## Assembly instructions

1. Loosen the lever (H) with hex so the wedge is in the closest position to the main beam (A).
2. Insert the main beam (A) to the 2"-inch receiver on the car.
3. Put the screw (D) through the receiver (A) and main beam, put a washer (E) and nut (F) according to picture 1.
4. Use the hex to tighten the wedge with the lever (H) until you eliminate the clearance between the main beam (A) and receiver.
5. Tighten the nut (F) onto the bolt (D) with tightening torque 200Nm.
6. Mount the towing ball (K) and the socket holder (C) on the main beam (A) with the screws (G), washers (E) and nuts (F). The socket holder (C) should be placed on the left screw (G) according to picture 1. The nuts (F) tighten by tightening torque 200Nm.
7. Put the cover (J) on towing ball (K).

**Demounting should be done in opposite order**

### **Notice to the customer:**

- Recheck tightening of the bolts (D,G) after approx.. 1.000 km!
- The ball of the tow arm should be occasionally cleaned and greased by a suitable lubricant.
- Check the function of all lights on the trailer after coupling the trailer and plugging the trailer to the plug box on the towing vehicle.
- Any alternations of the towing equipment are not allowed.
- Follow the instructions of this guide while using the coupling device.
- The producer cannot take over any responsibility for any damage resulting from improper installation of the tow arm, its overloading or a crash of the car.
- The coupling device cannot be used if damaged or incomplete.
- In case of the trailer not being coupled with the car, the towing ball must be protected by a plastic cover!
- The towbar (in case it is removed) should be stored properly in the boot to prevent damage to the car or any injury of the passengers at sudden braking. The towing ball should be covered by its plastic cover.





## Záruční list

Výrobce tažného zařízení poskytuje záruku na konstrukci, použitý materiál, výrobní provedení a funkci dodaného tažného zařízení **24 měsíců od data prodeje**.

Reklamací výrobku v zákonné lhůtě uplatní kupující u prodávajícího. Oprávněnost reklamace posoudí zástupce prodávajícího spolu se zástupcem výrobce v souladu s platnými předpisy.

Podmínkou platnosti záruky je, aby tažné zařízení bylo používáno pouze k účelům, ke kterým je určeno.

Kupující je povinen prověřit stav zboží při jeho převzetí. V případě poškození zboží, nedodání části tažného zařízení apod. je kupující povinen tuto skutečnost neprodleně ohlásit prodávajícímu, a to bez zbytečného odkladu po převzetí zboží.

Všechny součásti a příslušenství tažného zařízení musí být před odbornou montáží zkontrolovány ve vztahu k jejich kompatibilitě na odpovídající typ vozidla. Tažná zařízení, smí být použita pouze na výrobcem uvedený typ vozidla. V případě neodborné montáže či montáže tažného zařízení na typ vozidla, pro který není tažné zařízení určeno, neodpovídá výrobce za případné poškození tažného zařízení, způsobené vadnou montáží či jeho nesprávným použitím.

Prodávající odpovídá za vady, které mělo tažné zařízení při jeho převzetí kupujícím.

**Záruka se nevztahuje** na škody mající původ v běžném opotřebení, v přetěžování a neodborném používání tažného zařízení, dále pokud není užíváno v souladu s pokyny uvedenými v návodu k obsluze. Záruka se dále nevztahuje na škody způsobené živelnými vlivy. Prodávající rovněž neodpovídá za škodu v případě, kdy bylo tažné zařízení změněno či jinak upraveno.

**Záruka zaniká**, bylo-li tažné zařízení poškozeno havárií (kromě havárie vyvolané samotným tažným zařízením) nebo zásahy do jeho mechanismu a konstrukce.



## Garantieinformationen und Bedingungen

Der Hersteller der Anhängerkupplung gewährt auf Konstruktion, verwendetes Material, Produktionsausführung und Funktion der gelieferten Anhängerkupplung eine Garantie von **24 Monaten ab Verkaufsdatum**.

Die Reklamation des Produkts in der gesetzlichen Frist macht der Käufer beim Verkäufer geltend. Die Berechtigung der Reklamation beurteilt ein Vertreter des Verkäufers zusammen mit einem Vertreter des Herstellers entsprechend der gültigen Vorschriften.

Bedingung für die Gültigkeit der Garantie ist, dass die Anhängerkupplung zum für sie bestimmten Zweck angewendet wurde.

Der Käufer ist verpflichtet, den Zustand der Ware bei Übernahme zu überprüfen. Bei Beschädigung der Ware, fehlendem Teil der Anhängerkupplung, i.a. ist der Käufer verpflichtet, diese Tatsache unverzüglich dem Verkäufer zu melden, dies ohne unnötigen Verzug nach Warenübernahme.

Alle Teile und das Zubehör der Anhängerkupplung muss vor der fachgerechten Montage in Beziehung zur Kompatibilität für den entsprechenden Fahrzeugtyp kontrolliert werden. Anhängerkupplungen dürfen nur am vom Hersteller angeführten Fahrzeugtyp benutzt werden. Bei nicht fachgerechter Montage oder Montage der Anhängerkupplung an einen Fahrzeugtyp, für welchen sie nicht bestimmt ist, haftet der Hersteller nicht für eventuelle Beschädigungen der Anhängerkupplung, verursacht durch fehlerhafte Montage oder falsche Benutzung.

Der Verkäufer haftet für Mängel, welche die Anhängerkupplung bei Übernahme durch den Käufer hatte.

**Die Garantie bezieht sich nicht** auf Schäden, die ihre Ursache in normalem Verschleiß, Überlastung und nicht fachgerechter Benutzung der Anhängerkupplung haben, weiter wenn sie nicht gemäß den Anweisungen in der Gebrauchsanleitung benutzt wurde. Die Garantie bezieht sich weiter nicht auf durch Naturkatastrophen verursachte Schäden. Der Verkäufer haftet ebenfalls nicht für Schaden, wenn die Anhängerkupplung geändert oder angepasst wurde.

**Die Garantie erlischt**, wenn die Anhängerkupplung durch einen Unfall beschädigt wurde (außer einem Unfall, hervorgerufen durch die Anhängerkupplung) oder bei Eingriff in ihren Mechanismus und Konstruktion.



## Guarantee information and conditions

The manufacturer of the towing coupling gives the guarantee for the construction, used material, manufacturing execution and function of the supplied towing coupling **for 24 months from the date of sale.**

The complaints are to be presented by the buyer to the selling organization within the legal period. The rightfulness of the complaint will be judged by a representative of the selling organization together with a representative of the manufacturer in accordance with valid regulations.

The prerequisite of validity of the guarantee is that the towing coupling has to be used only for those purposes for which it is designed.

The buyer shall examine the condition of the goods at their reception. In case of any damage of the goods or failure to deliver any part of the towing coupling the buyer shall report such fact immediately to the selling organization without unnecessary delay after the reception of the goods.

All parts and accessories of the towing coupling must be checked before professional fitting with regard to their compatibility with the respective type of vehicle. The towing couplings may be used only for the vehicle type stated by the manufacturer. In case of incompetent fitting or fitting of the towing coupling on a type of vehicle for which the towing coupling is not intended, the manufacturer shall not be responsible for any damage of the towing coupling caused by defective fitting or its incorrect use.

The selling organization is responsible for defects the towing coupling had at its reception by the buyer.

**The guarantee does not cover** any damages resulting from common wear and tear, overloading and unprofessional use, as well as damages caused by non-compliance with the instructions stated in the operating manual. The guarantee does not cover any damages due to natural disasters. The selling organization is not responsible for any damage in the case when the towing coupling was modified or otherwise altered.

**The guarantee also becomes void** if the towing coupling has been damaged due to an accident (except accidents caused by the towing coupling itself) or by tampering with its mechanism and construction.



## Záruční list / Garantieschein / Certificate of guarantee

Šarže / Seriesnummer / Serie No: .....

Datum výroby / Produktoinsdatum / Date of production: .....

Datum prodeje / Verkaufsdatum / Date of sale: .....

Prodávající / Verkäufer / Seller: .....

(Razítko a podpis prodávajícího)

(Stempel und Unterschrift des Verkäufers)

(Stamp and signature of the seller)

Výrobce / Hersteller / Manufacturer:

**tazák.cz s.r.o.**

**Černá silnice 1599**

**CZ - 295 01 Mnichovo Hradiště**

info: +420 800 555 225

email: [info@tazak.cz](mailto:info@tazak.cz)

eshop: [www.tazak.cz](http://www.tazak.cz)

