

Nosič kol WJENZEK – Montážní návod

WJENZEK Bike Carrier – Assembly Instructions



Wjenzek s.r.o.
Opavská 427
Velké Hoštice
747 31

WJENZEK s.r.o.

info@wjenzek.com
tel: +420 553 764 220
fax: +420 553 764 221
www.wjenzek.com

Zásady a informace pro správné používání nosiče kol ALFA plus

- Po namontování nosiče zastrčíme do zásuvky tažného zařízení na autě zástrčku osvětlení nosiče a odzkoušíme funkčnost koncových světel.
- Pokud není k dispozici třetí SPZ, odšroubujeme zadní SPZ vozidla nebo vyjmeme z držáku a zasuneme do úchytky SPZ na nosiči.
- Poslední kolo zajistíme uzamykatelnou maticí. Pokud přepravujeme menší počet kol, lze uzamykatelnou matici přesunout na příslušný upínací element. U přepravy menšího počtu kol dodržíme vždy zásadu umístování kol od zádi automobilu.
- Uzamykatelná matice začne fungovat až po dotažení napevno.
- **POZOR!** Při upnutí kol upínacím elementem dotahujte matice s citem, není důvod je utahovat nepřiměřenou silou a zničit si tímto způsobem závit na šroubu.
- Doporučujeme minimálně jednou ročně promazávat šrouby upínacích elementů olejem nebo mazacím tukem.
- Maximální doporučená rychlost jízdy s nosičem je 130 km/hod.
- Nosič smí být použit na tažná zařízení vybavená spojovací koulí tř. A 50-X schváleného typu.
- Nosič je koncipován pouze k převážení jízdních kol, výrobce neručí za prevoz jiných nákladů.
- Pro důkladné zabezpečení kol proti krádeži doporučujeme použít lankový zámek.

Upozornění:

- 1) Spojovací koule tažného zařízení nesmí mít znatelnou vůli
- 2) Nosič musí montážně být: rovnoběžně s vozovkou, zapojen do zásuvky tažného zařízení, opatřen schválenou registrační značkou
- 3) Kolo nesmí přečnívat více než 400 mm přes boční obrys vozidla
- 4) Náklad musí být řádně upevněn a nesmí zakrývat třetí brzdové světlo

Prohlášení o shodě:

Tento výrobek je shodný s typem schváleným MDČR, č. schválení 2931.

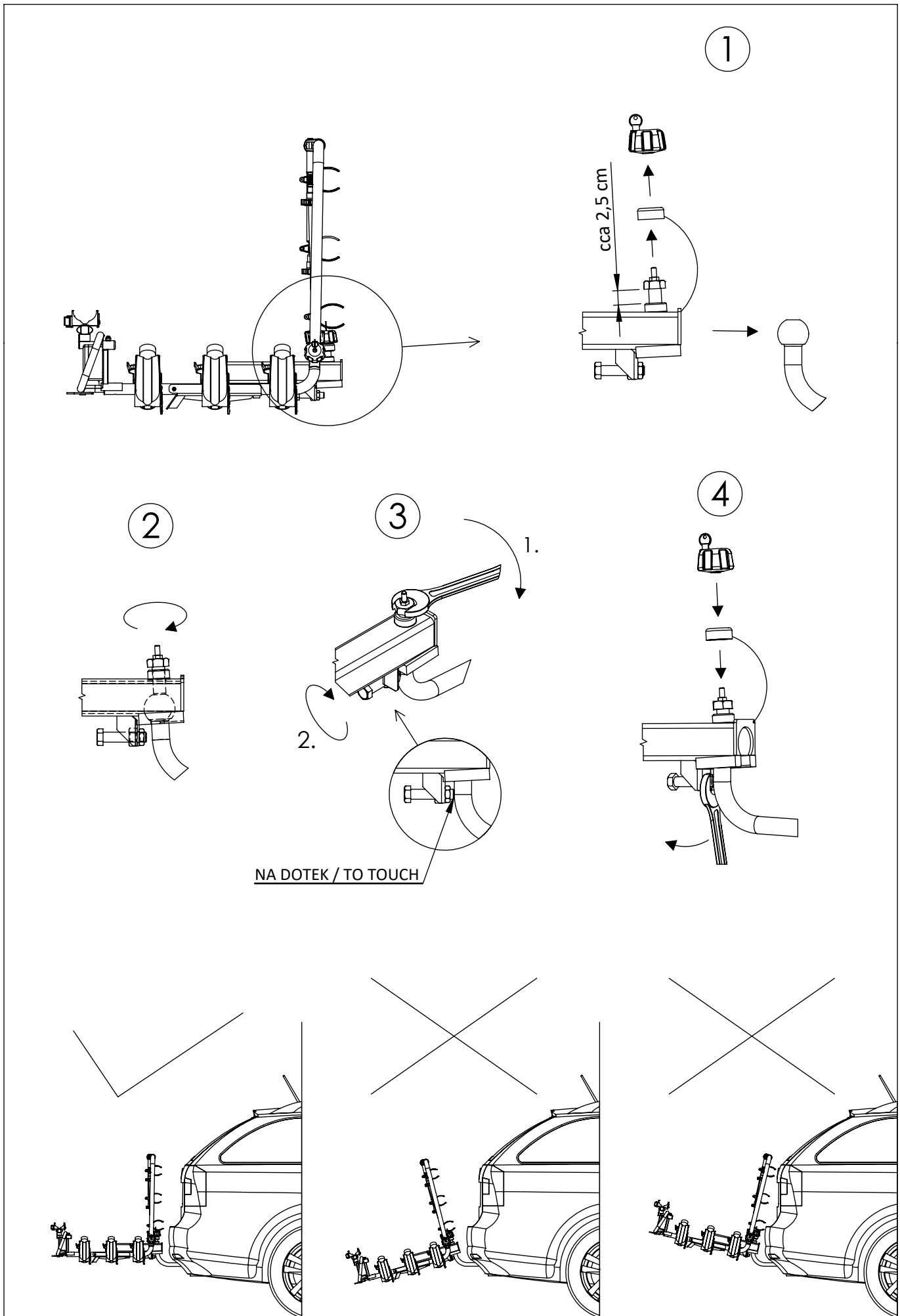
PŘÍSLUŠENSTVÍ / EQUIPMENT

DLE TYPU NOSIČE / ACCORDING TO CARRIER TYPE:					
POZ.	AP2	AP2+1	AP3	AP3+1	NÁZEV DÍLU / PART
1	x	x	x	x	RÁM / FRAME
2	x	x	x	x	UPÍNKA KRÁTKÁ / SHORT CLAMP
3	x	x	x	x	UPÍNKA STŘEDNÍ / MEDIUM CLAMP
4	-	-	x	x	UPÍNKA DLOUHÁ / LONG CLAMP
5	-	x	-	x	UPÍNKA - ADAPTÉR / ADAPTER CLAMP
6	-	x	-	x	ADAPTÉR / ADAPTER
7	2x	2x	2x	2x	KLÍČE IMBUS + MAT. / WRENCHES
8	2x	2x	2x	2x	UZAMYKATELNÁ MATICE / LOCKABLE NUT
9	x	x	x	x	RUČNÍ MATICE / HAND NUT
10	2x	2x	2x	2x	ŠROUB + PODLOŽKA / BOLT + WASHER

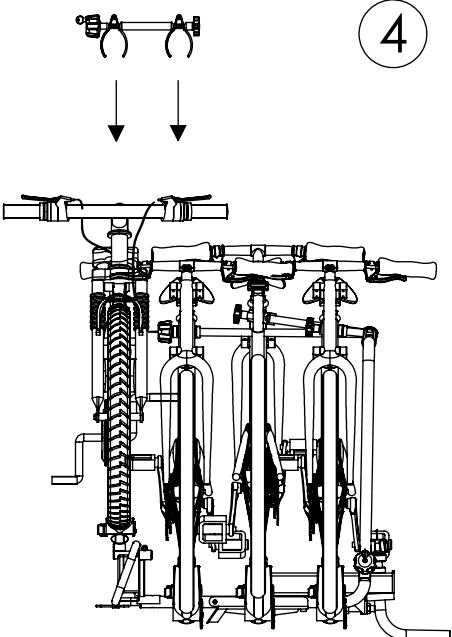
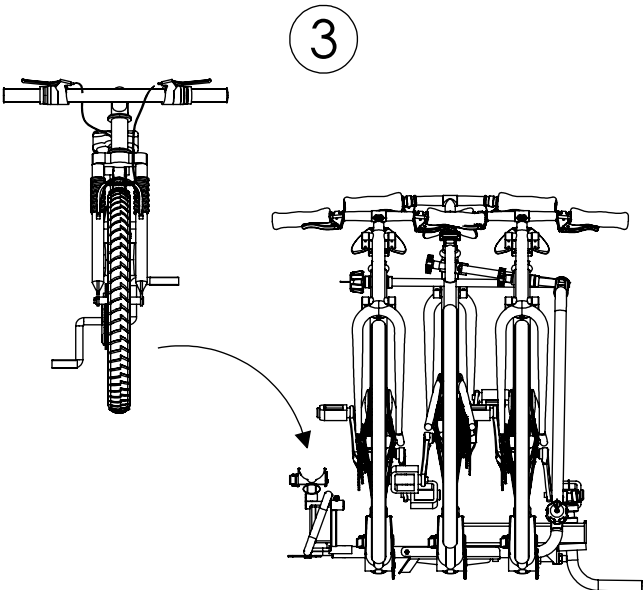
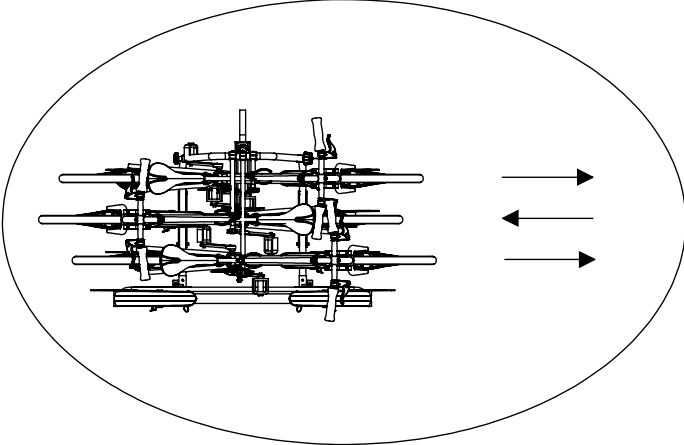
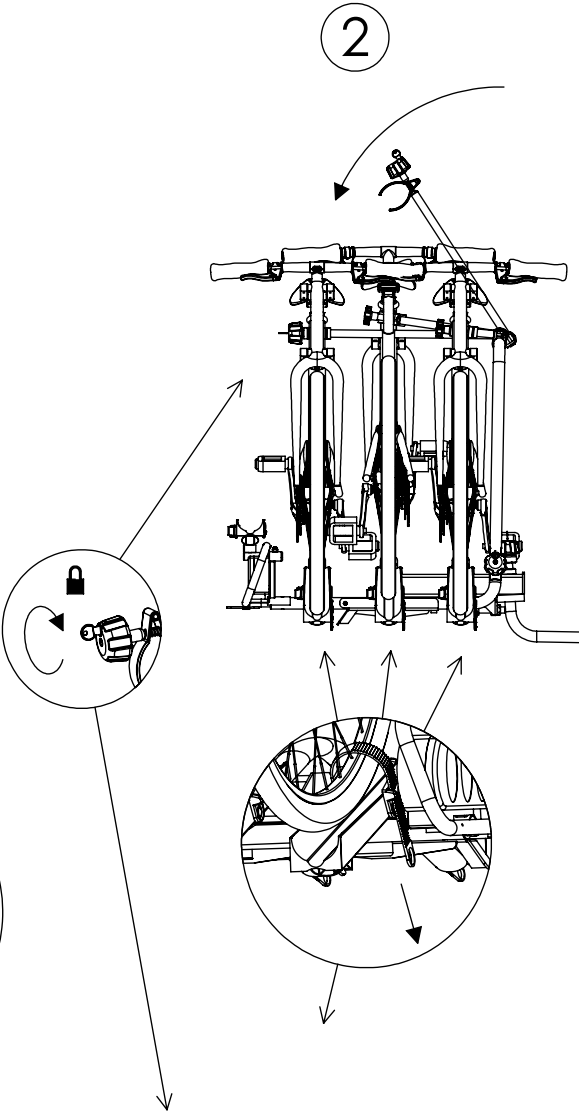
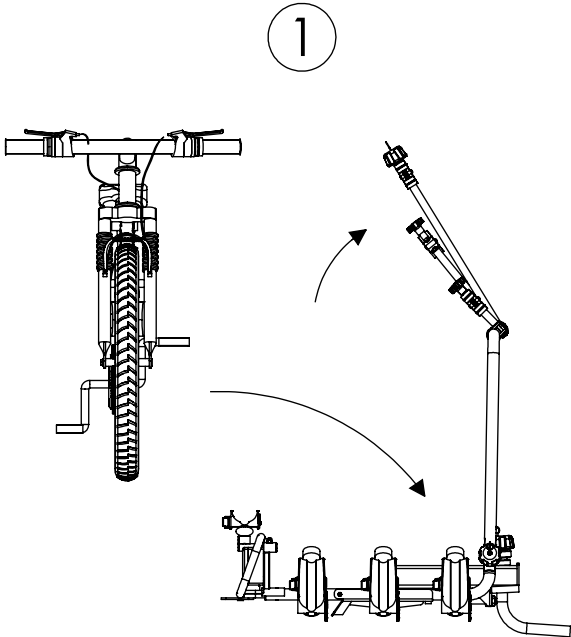
MONTÁŽ / MOUNTING

The diagram illustrates the step-by-step assembly of the carrier. It shows the frame (1) being prepared with clamps (2, 3, 4) and the adapter (6). The carrier is then mounted onto the frame using the specified hardware (7, 8, 9, 10). The carrier is labeled "ALFA Plus".

MONTÁŽ NA TAŽNÉ ZAŘÍZENÍ / INSTALLATION ON TOW BAR



UCHYCENÍ KOL / ATTACHMENT OF BICYCLES



SKLOPENÍ NOSIČE / FOLDING OF A CARRIER

